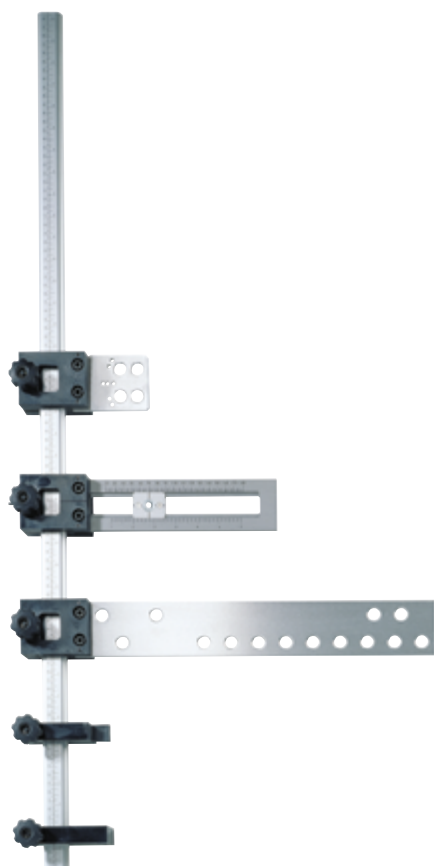


# Boormallen

- ▶ Accura
- ▶ Voor scharnieren, montageplaten, ladegeleiders en grepen



- ▶ Boormal in het modulair systeem
- ▶ Veelzijdig bruikbaar, met verschillende boorlichamen kan verschillend beslag worden verwerkt
- ▶ Efficiënt, economisch en vakkundig
- ▶ Aanslagen kunnen links en rechts worden gebruikt
- ▶ Eenvoudige afstelling van boorlichaam en aanslagen m.b.v. spanschroeven
- ▶ Rail met maatverdeling
- ▶ Eenvoudige maatvinding door inspectieruitje in het boorlichaam
- ▶ Boorlichaam en rail van aluminium
- ▶ Gebruik van hulsboren - minimale slijtage van de boren omdat de snijkanten niet met de mal in aanraking komen
- ▶ Toebehoren huldboor a.u.b. apart bestellen

Met de verschillende Accura boorlichamen kan het volgende beslag worden verwerkt:

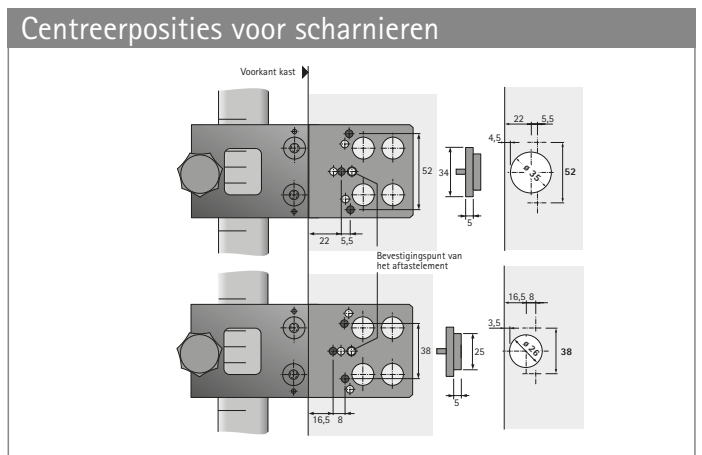
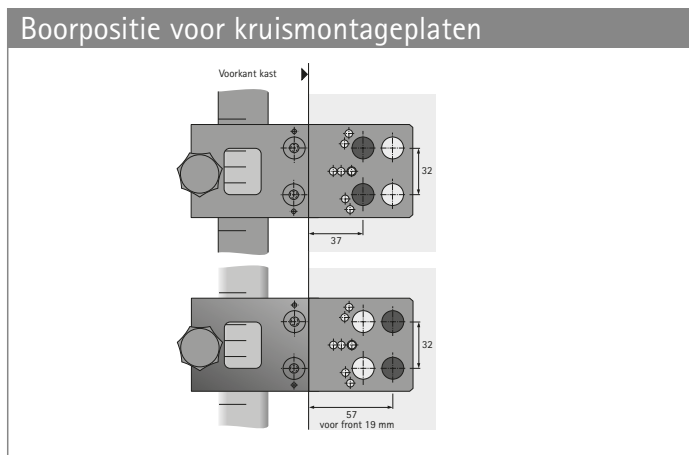
- ▶ Actro ladegeleiders voor ArciTech / AvanTech
- ▶ Quadro ladegeleiders voor InnoTech / InnoTech Atira
- ▶ Quadro ladegeleiders met opschuiftechniek, gedeeltelijk en volledig uittrekbaar
- ▶ Quadro geleiders met opsteektechniek, gedeeltelijk en meer dan volledig uittrekbaar
- ▶ Quadro ladegeleiders en kogelgeleiders uit het programma Systema Top 2000
- ▶ Rolgeleiders FR (302 / 402 / 602 / 6142 ...)
- ▶ Kogelgeleiders KA
- ▶ Scharnieren Sensys, Intermat en SlideOn
- ▶ Montageplaten Systeem 8099 / 9000 / 2006
- ▶ Systeem 32, rijboringen
- ▶ Grepen met 2 of 3 voetjes vanaf 64 mm boorafstand
- ▶ Meubelknoppen

## Accura

Artikel	Bestelnr.	VE
<b>1</b> Accura rail met maatverdeling, 2000 mm lang	<b>0 020 014</b>	1 st.
<b>1</b> Accura rail met maatverdeling, 500 mm lang	<b>0 044 764</b>	1 st.
<b>1</b> Accura rail met maatverdeling, 1000 mm lang	<b>0 070 263</b>	1 st.
<b>1</b> Accura rail met maatverdeling, 1500 mm lang	<b>0 070 264</b>	1 st.
<b>2</b> Accura boorlichaam met centreerpin en aftastelement, aluminium/kunststof, voor scharnieren/montageplaten	<b>0 013 841</b>	1 st.
<b>3</b> Centreerpin	<b>0 023 680</b>	1 st.
<b>4</b> Reserveschuifklep met boorbus voor Accura boorlichaam voor grepen en knoppen	<b>0 044 767</b>	1 st.
<b>5</b> Accura boorlichaam voor ladegeleiders, aluminium/kunststof	<b>0 070 265</b>	1 st.
<b>6</b> Accura boorlichaam voor grepen en knoppen, aluminium/kunststof	<b>0 044 765</b>	1 st.
<b>7</b> Verstelbare aanslag voor gemonteerde kast, kunststof	<b>0 070 267</b>	1 st.
<b>8</b> Verstelbare aanslag voor aparte (gedemonteerde) kastzijwanden, kunststof	<b>0 070 266</b>	1 st.
<b>9</b> Aftastpin voor rijboringen	<b>0 046 629</b>	1 st.
<b>10</b> Schroeven voor schuifklep met boorbus (Accura boormal voor grepen en knoppen)	<b>9 131 486</b>	2 st.

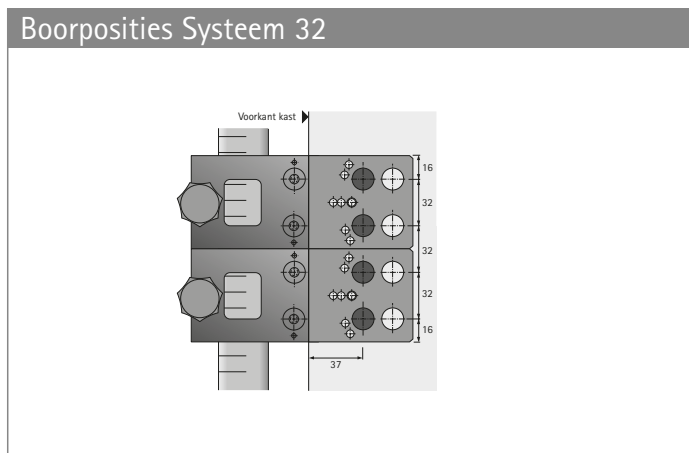
# Boormallen

- ▶ Accura
- ▶ Voor scharnieren, montageplaten, ladegeleiders en grepen

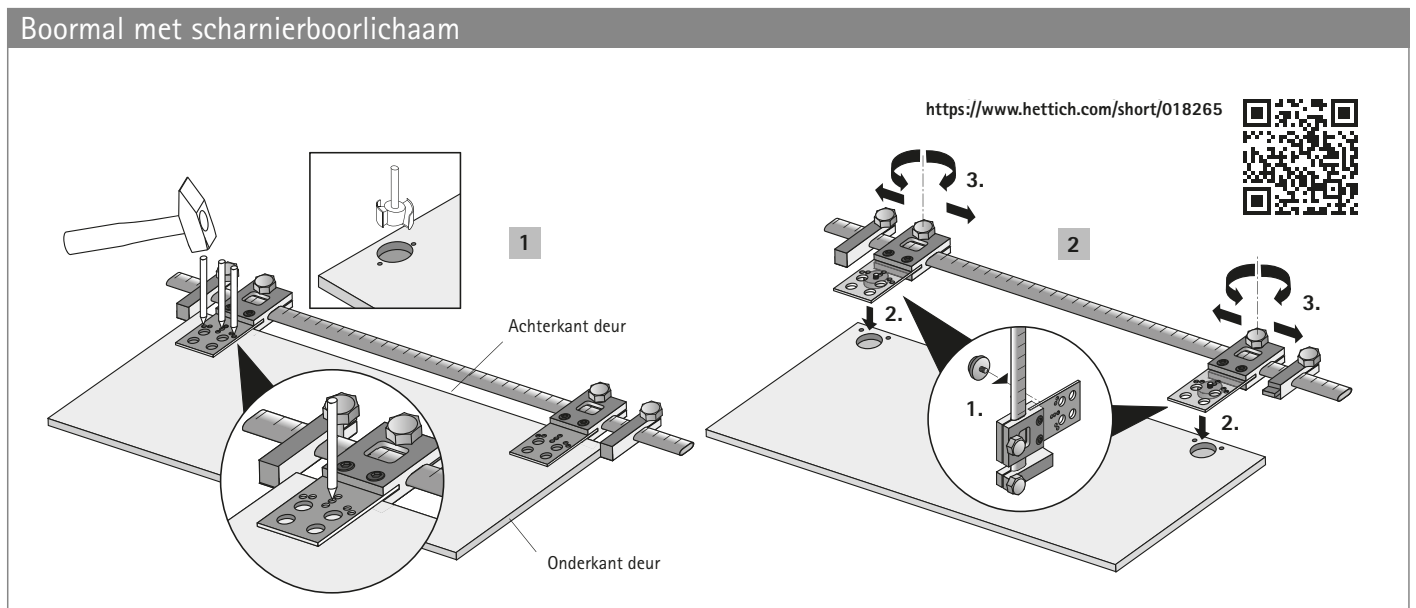


Boorpositie voor kruismontageplaten Systeem 8099/9000/2006 voor scharnieren Sensys/Intermat/SlideOn (voorliggend/inliggend)

Centreerposities Sensys, Intermat en SlideOn



Boorposities voor System 32 rijboringen

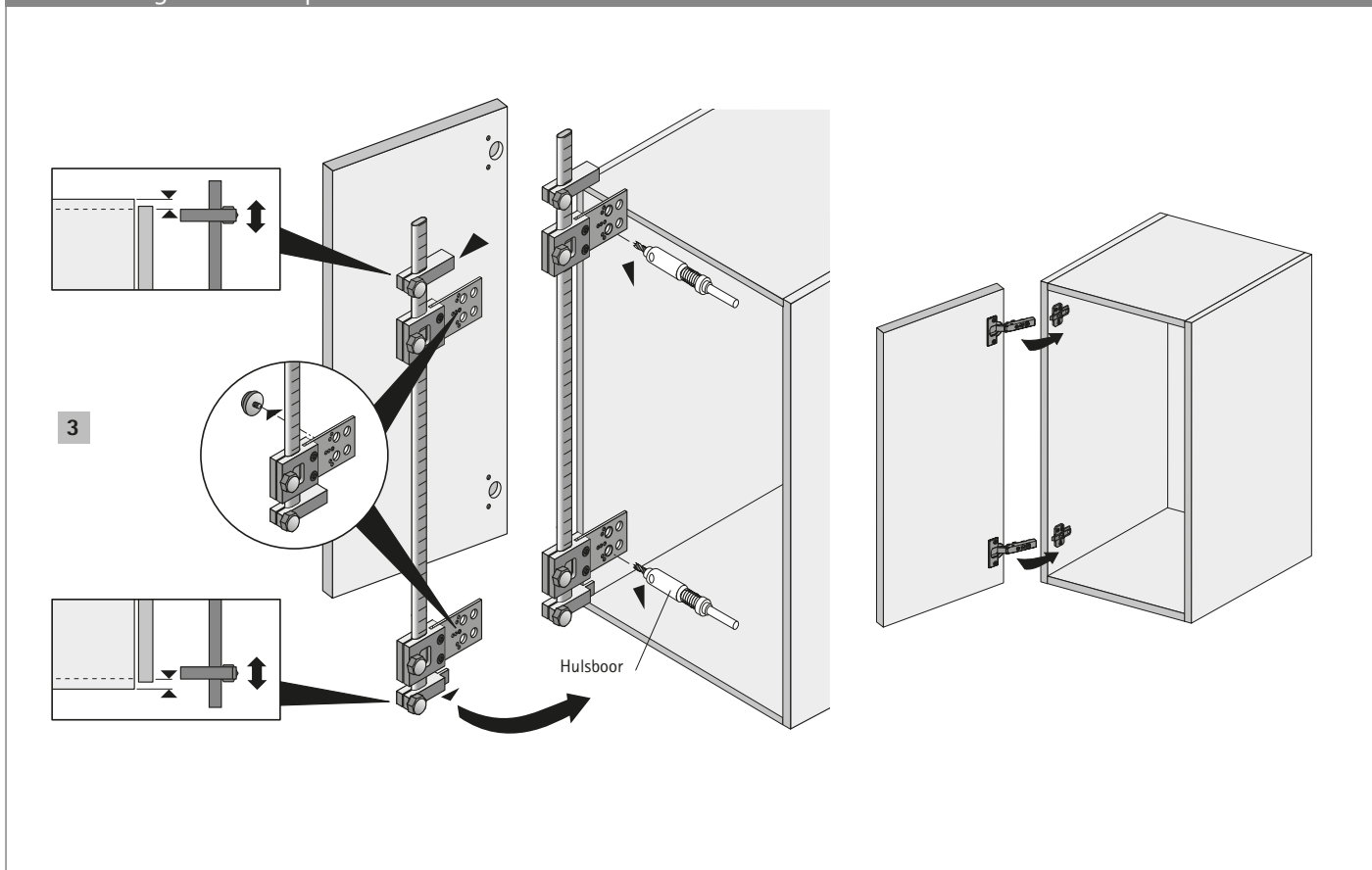


- 1 Het boorlichaam en de aanslag afstellen. Met de centreerpin de boorgaten centreren. Potboringen aanbrengen.
- 2 M.b.v. de aftastpinnen de scharnierafstanden overbrengen. De gewenste voeg kan met de aanslagen op de rail met schaal worden ingesteld.

# Boormallen

- ▶ Accura
- ▶ Voor scharnieren, montageplaten, ladegeleiders en grepen

## Boormal tegen de kast plaats



3 De aftastpinnen verwijderen en de boormal overeenkomstig in de kast plaats. M.b.v. de hulsboor de boringen voor de montageplaten aanbrengen.

# Boormallen

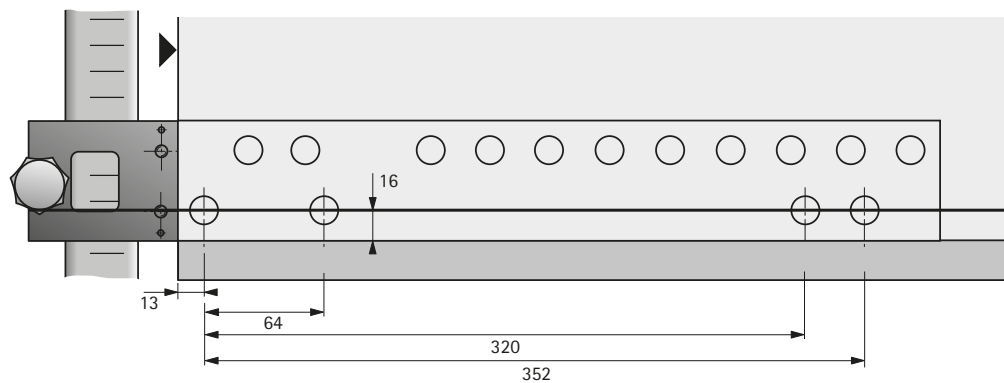
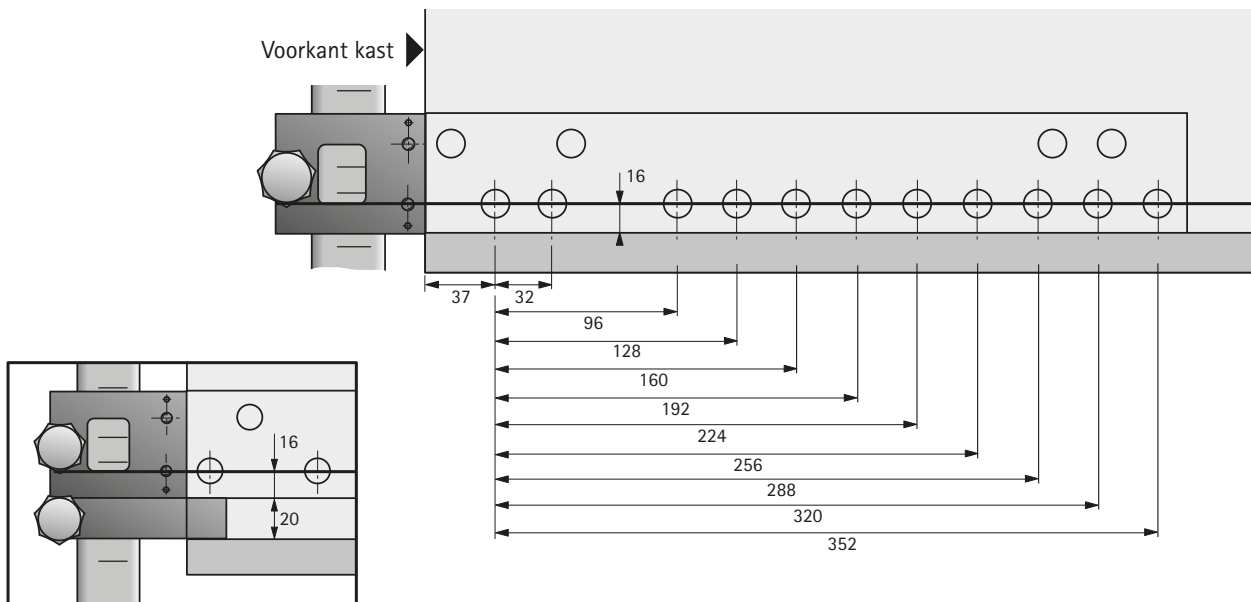
- ▶ Accura
- ▶ Voor scharnieren, montageplaten, ladegeleiders en grepen

## Boorposities voor ladegeleiders

<https://www.hettich.com/short/bb4750>



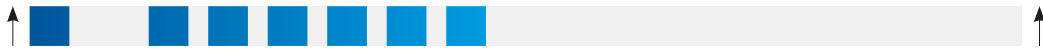
- Boorpositie voor
- Actro uittrekbare ladegeleiders
  - Quadro opschuif- / opsteektechniek
  - Quadro Duplex 60 / 70 – Systema Top 2000 kastenwand
  - Kogelgeleiders KA
  - Rolgeleiders FR



- Boorpositie voor
- KA 270, Quadro 12 en Quadro Duplex 45
  - Systema Top 2000 schrijfbureau (container, smalle container)

# Boormallen

- ▶ Accura
- ▶ Voor scharnieren, montageplaten en ladegeleiders



## Accura boorlichaam (verstelbaar in de diepte)

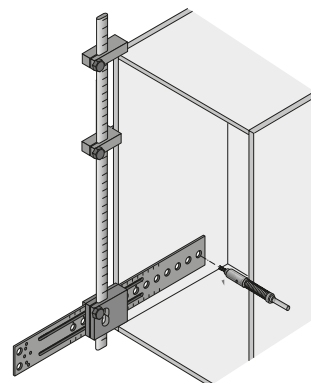
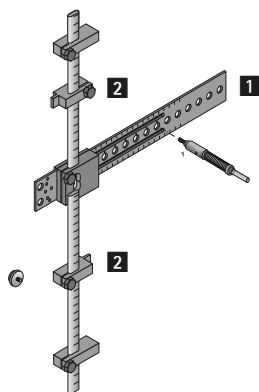


- ▶ In diepte verstelbaar boorlichaam voor de Accura boormal
- ▶ Dankzij de diepteverstelling ook te gebruiken bij geringe kastdiepte
- ▶ Te gebruiken voor
  - alle potscharnieren van de series Sensys, Intermat en SlideOn
  - Actro voor ArciTech / Actro 5D voor AvanTech en houten laden
  - Quadro voor InnoTech / InnoTech Atira
  - Quadro voor houten schuifladen (opschuif- en opsteekmontage, gedeeltelijk en volledig uittrekbare ladegeleiders)
  - Quadro voor Systema Top 2000
  - kogelgeleiders KA
  - rolgeleiders FR
- ▶ Aluminium geëloxeerd, kunststof
- ▶ Om het in diepte verstelbare boorlichaam te kunnen gebruiken is de aanslagset bestelnr. 9 139 574 vereist, a.u.b. apart bestellen
- ▶ Toebehoren voor boorlichaam a.u.b. apart bestellen
- ▶ Toebehoren hulshoort a.u.b. apart bestellen

### Verwijzing:

- ▶ Toebehoren bij boorlichaam, zie pagina's 95-96
- ▶ Toebehoren aanslagset, zie pagina 100
- ▶ Toebehoren hulshoort zie pagina 158

Artikel	Bestelnr.	VE
<b>1</b> Accura boorlichaam (in diepte verstelbaar)	<b>9 128 171</b>	1 st.
<b>2</b> Aanslagset (1x voor scharnieren, 1x voor ladegeleiders)	<b>9 139 574</b>	1 set



## Afstanden van de boringen

